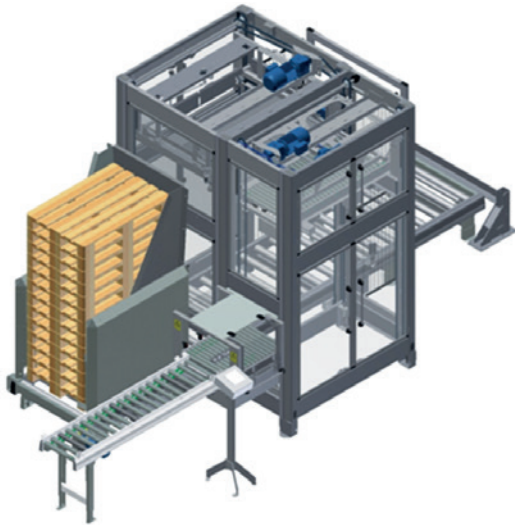






PALETTIERANLAGEN

kompakte Anlagen, frei wählbare Packschemata



-  wirtschaftlich & kostensparend
-  sicher
-  flexibel
-  qualitativ & zuverlässig

smart packaging technology

UNSERE PALETTIERANLAGEN

Zum Palettieren von Faltkisten nach dem Verschließen bietet OPITZ Palettieranlagen für hohe Ansprüche an Qualität und Belastbarkeit. Unsere Palettierer zeichnen sich durch ihren kompakten und robusten Aufbau aus. Verschiedene Palettierschemata für unterschiedliche Faltkistenformate garantieren eine hohe Flexibilität.

SCHNELLES UND SCHONENDES PALETTIEREN

Die OPITZ-Palettieranlagen setzen Kartons unterschiedlicher Größe schnell und sicher auf die Palette. Die Packschemata sind so ausgelegt, dass sie den vorhandenen Platz auf der Palette optimal ausnutzen – mit oder ohne Lücke. Der kompakte und robuste Aufbau macht unsere Palettierlösungen zur bedienerfreundlichen Alternative zum Packroboter.

Ergänzend bieten wir Ihnen Palettiermagazine, Zwischenlagenspeicher und Drehkreuze.

IHRE VORTEILE

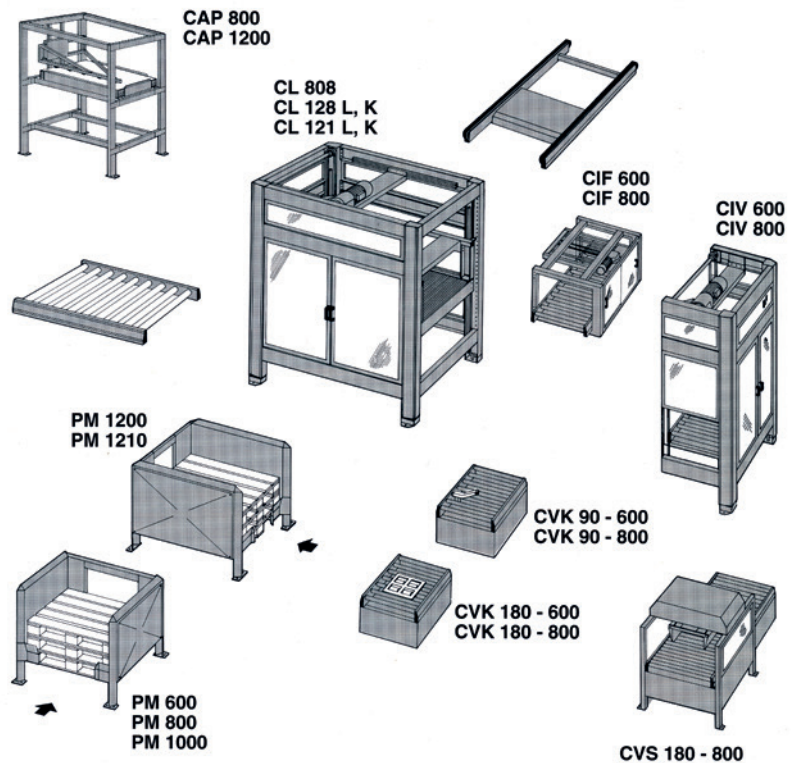
- optimale Anbindung an den Verschleißer
- kompakter und übersichtlicher Aufbau
- hohe Belastbarkeit und Qualität
- Bedienerfreundlichkeit



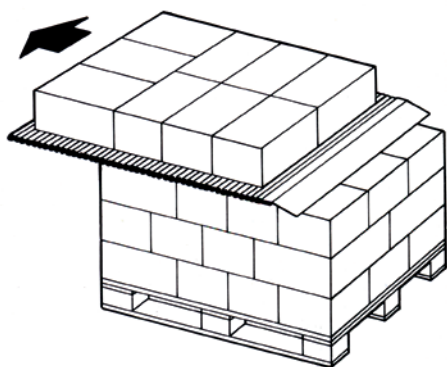
DAS OPITZ PALETTIER-SYSTEM

DIE STANDARD-MODULE

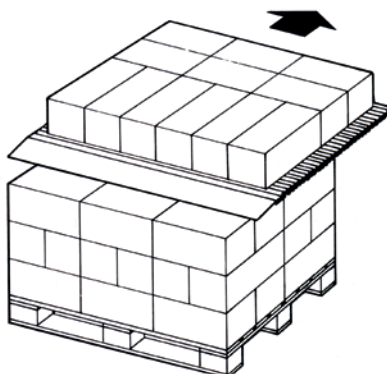
Die vollautomatischen OPITZ-Lagenpalettierer bieten große Möglichkeiten bei geringstem Platzbedarf. Das breite Standardprogramm ermöglicht eine einfache Anpassung an Ihre Palettierwünsche. Unsere Anlagen können mit verschiedenen Typen von Drehvorrichtungen, Palettiermagazinen, Ein- und Auslaufbahnen sowie Zwischenblatteinlegern kombiniert werden. Zukünftige Aufstellungsvarianten und -änderungen sind dank der flexiblen Konstruktion der Maschinen problemlos realisierbar.



Type **K**
Typ



Type **L**
Typ



LAGENWEISES ABROLLEN

Lagenpalettierer ermöglichen schnelles Absetzen von Paketlagen in zwei verschiedenen Ausführungen:

- Typ „K“ für Kurzsseitenablagen
- Typ „L“ für Längsseitenablagen

Ein Rollensystem erzeugt minimale Reibung bei der Ablage und garantiert schonungsvolles Handling für Kartons, Säcke oder Beutel. Durch das Hinterlegen verschiedener Palettierschemata für unterschiedliche Paketabmessungen wird der Platz auf der Palette bestmöglich ausgenutzt. Zudem bieten Lagenpalettierer eine optimale Maschinenauslastung in Bezug auf Layout und Leistung.

Wünschen Sie weitere Infos? Wir beraten Sie gern! Tel: +49 (0) 55 53/99 38-0 – info@opitz-packaging-systems.de